



Correggio (RE) - ITALY



98-0676-5 EDIZIONE - EDITION 01/2014

Barre trapezoidali e chiocchie ***Trapezoidal screw bars and nuts***

La ditta FRANCIA opera da 25 anni con successo nel campo delle lavorazioni meccaniche di precisione. I nostri punti di forza sono rappresentati dalla flessibilità e dalla rapidità di risposta che offre la piccola azienda, dall'elevata esperienza maturata negli anni in questo campo e dall'elevato standard di qualità dei nostri prodotti. Siamo dotati delle più moderne tecnologie presenti in questo settore e, non ultimo per importanza, abbiamo integrato il sistema qualità certificato ISO 9001-2000.

Qualità:

Tutte le barre trapezoidali e le chiocciole prodotte dalla Ditta FRANCIA sono conformi alla norma ISO 2903 (DIN 103) e sono realizzate con qualità 7e (barre) e 7H (chiocciole).
Errore max sul passo: ≤ 0.08 mm (ogni 10 passi)

Materiali

vedi tabelle seguenti.

Disponibilità:

Tutti i prodotti riportati di seguito sono disponibili a magazzino ed assicuriamo tempi di consegna non oltre 20 gg lavorativi. Per applicazioni speciali contattare direttamente l'ufficio vendite FRANCIA.

Da ricordare

La lubrificazione della vite è di importanza fondamentale per avere un buon funzionamento ed una ridotta usura vite/chiocciola. Per tale motivo deve essere sempre garantito uno strato pulito di lubrificante fra le parti a contatto.

The FRANCIA company has been successfully operating for 25 years in the field of mechanical precision processing.

Our points of strength include the flexibility and rapid response characteristic of a small company, the extensive experience gained over the years in this field and the high level of quality in our products.

We have the most up-to-date machinery existing in this sector and, last but not least, we have integrated the ISO 9001-2000 certified quality system.

Quality:

Trapezoidal bars and nuts manufactured by FRANCIA are quality 7e (trapezoidal bars) and 7H (nuts) according to ISO 2903 (DIN 103).
Pitch accuracy: ≤ 0.08 mm (each 10 pitches)

Materials:

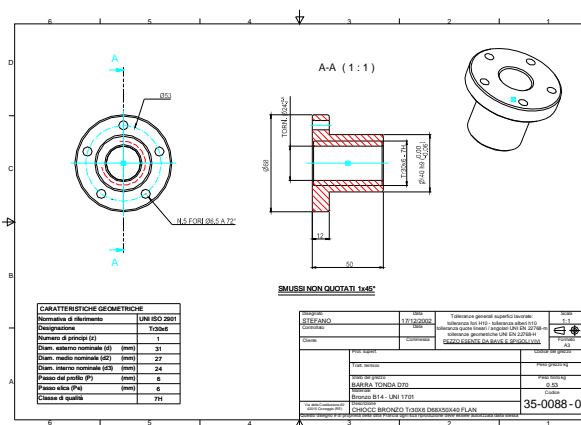
see following tables.

Availability:

Each item contained in the following tables are early delivery, in any case not more than 20 working days. For special applications contact directly FRANCIA vending office.

To remember:

The lubrication of the screw is very important to maintain a good working and the long life of the unit. For this reason It must be always guarantee a clean layer of grease between screw and nut.



Disegno tecnico di chiocciola speciale
Customer nut technical drawing

Oltre ai codici riportati in questa brochure, la Ditta FRANCIA è in grado di realizzare applicazioni speciali a disegno per le vostre esigenze.

In addition to the items indicated in this brochure, FRANCIA can also carry out customer applications for your needs.

Barre trapezoidali Trapezoidal screw bars



Materiale: C15 - EN 10277

Materials: C15 - EN 10277

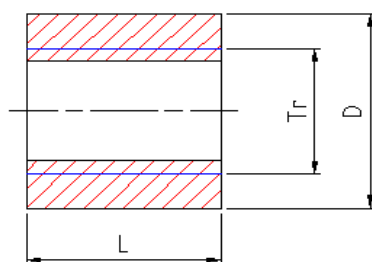
Codice FRANCIA (FRANCIA code)	filettatura (thread)
30-0090	Tr12x3
30-0091	Tr14x4
30-0018	Tr14x4 LH
30-0092	Tr16x4
30-0019	Tr16x4 LH
30-0093	Tr18x4
30-0020	Tr18x8 LH
30-0004	Tr20x4
30-0021	Tr20x4 LH
30-0007	Tr25x5
30-0023	Tr25x5 LH
30-0094	Tr25x10 (P5)
30-0012	Tr30x6
30-0024	Tr30x6 LH
30-0014	Tr35x6
30-0016	Tr40x6
30-0017	Tr40x7
30-0944	Tr60X9

Materiale: Acciaio AISI 304
Materials: Stainless steel 304

Codice FRANCIA (FRANCIA code)	filettatura (thread)
30-0095	Tr18x4
30-0025	Tr20x4
30-0026	Tr25x5
30-0096	Tr30x6
30-0097	Tr35x6
30-0098	Tr40x7

Lunghezza barre: 1000/3000 mm
Bar lenght: 1000/3000 mm

Chiocciole cilindriche Cylindrical nuts



Materiale: 11SMnPb30 (AVP) - EN 10277

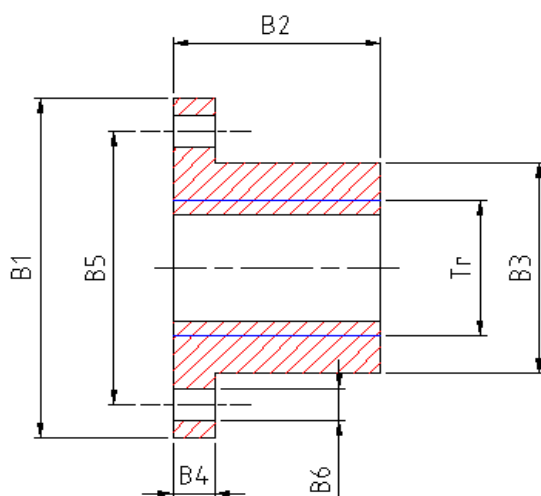
Material: 11SMnPb30 - EN 10277

Codice FRANCIA (FRANCIA code)	filettatura (thread)	D (mm)	L (mm)
35-0031	Tr16x4	36	36
35-0039	Tr16x4 LH	36	36
35-0032	Tr18x4	36	36
35-0040	Tr18x4 LH	36	36
35-0033	Tr20x4	40	40
35-0041	Tr20x4 LH	40	40
35-0034	Tr25x5	45	45
35-0042	Tr25x5 LH	45	45
35-0035	Tr30x6	50	50
35-0043	Tr30x6 LH	50	50
35-0036	Tr35x6	55	55
35-0044	Tr35x6 LH	55	55
35-0037	Tr40x6	60	60
35-0045	Tr40x6 LH	60	60
35-0046	Tr40x7	60	60

Materiale: Bronzo

Material: Bronze

Codice FRANCIA (FRANCIA code)	filettatura (thread)	Diam.esterno (mm) (outside diam.)	Lunghezza (mm) (overall length)
35-0027	Tr20x4	40	40
35-0028	Tr20x4 LH	40	40
35-0029	Tr25x5	45	45
35-0030	Tr25x5 LH	45	45
35-0100	Tr25x10 (P5)	45	45
35-1065	Tr30x6	50	50
35-3028	Tr30x6 LH	50	50



Materiale: Bronzo

Material: Bronze

Codice FRANCIA (FRANCIA code)	filettatura (thread)	B1 (mm)	B2 (mm)	B3 (mm)	B4 (mm)	B5 (mm)	B6 (mm)
35-1225	Tr18x4	60	38	36	10	48	φ 7 X 4
35-0558	Tr20x4	62	40	38	12	50	φ 7 X 4
35-0559	Tr20x4	52	40	30	10	40	φ 5,5 X 5
35-0560	Tr30x6	84	45	50	15	65	φ 9 X 4
35-0088	Tr30x6	68	50	40	12	53	φ 6,5 X 5
35-2678	Tr35x6						
35-0562	Tr40x7	108	60	65	15	85	φ 13 X 4
35-0565	Tr40x7	84	65	55	12	68	φ 6,5 X 6
35-0566	Tr60x9	150	90	85	20	118	φ 17 X 4